

www.uralresurs.com



УРАЛРЕСУРС

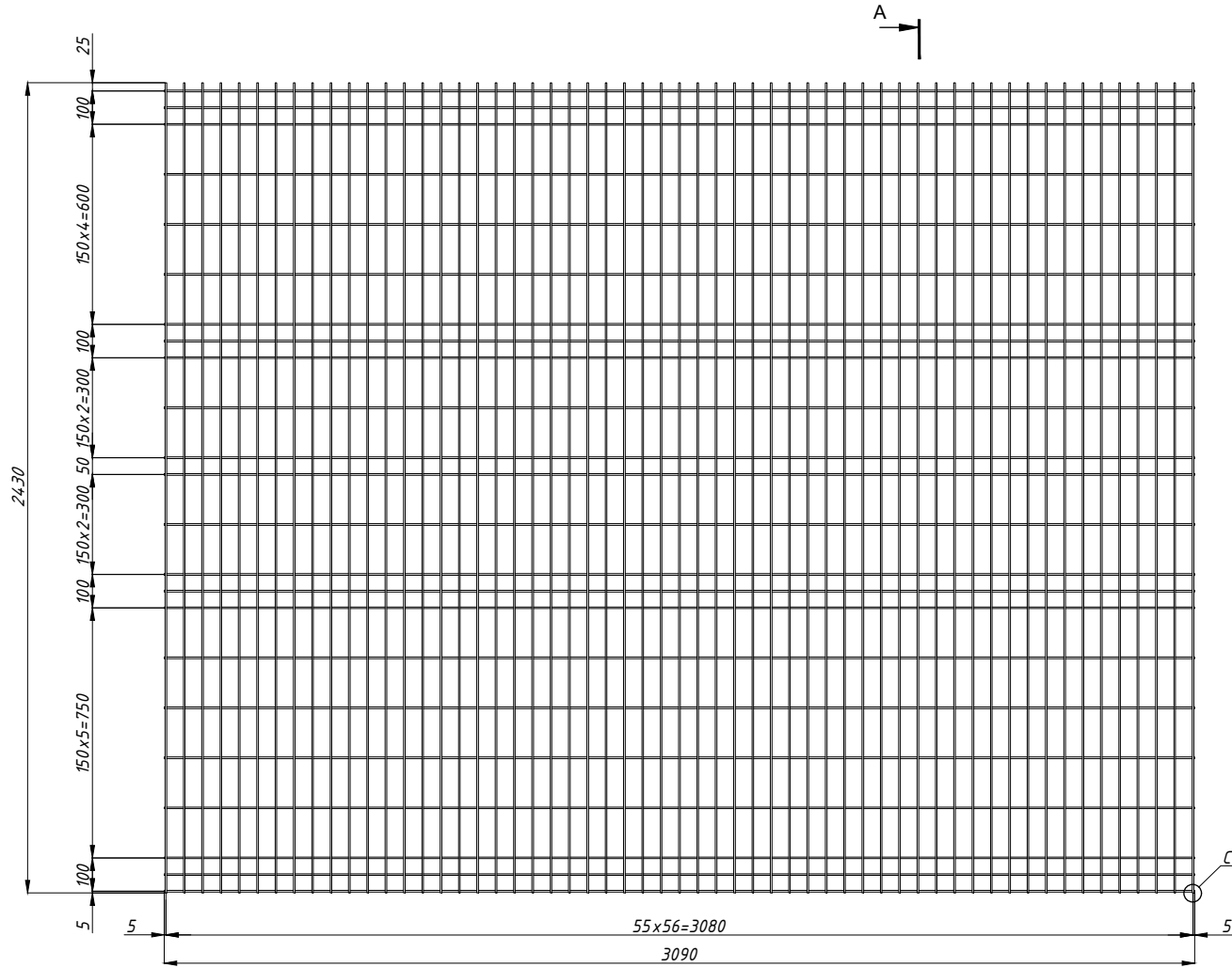
ОГРАЖДЕНИЯ СПЕЦИАЛЬНОГО НАЗНАЧЕНИЯ

Панели ограждения



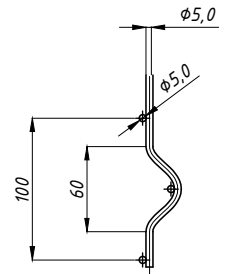
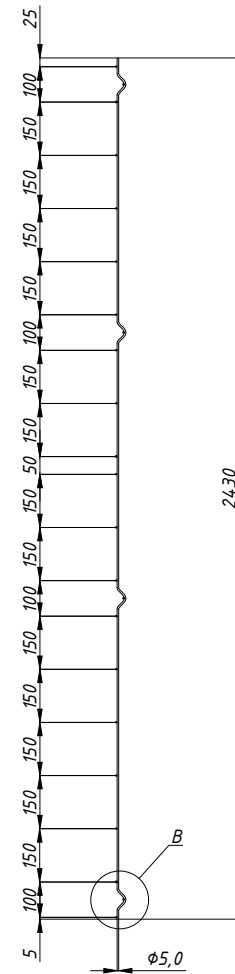
СОДЕРЖАНИЕ

Панель ограждения, ячейка 55x150 мм	3
Панель ограждения со смещенным гибом, ячейка 55x150	5
Панель ограждения, ячейка 55x200 мм	7
Панель ограждения со смещенным гибом, ячейка 55x200	9
Доборные панели для верхнего или нижнего козырька	11

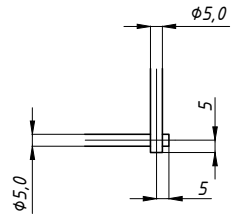


A-A (1:1)

B (1:4)



C (1:7)

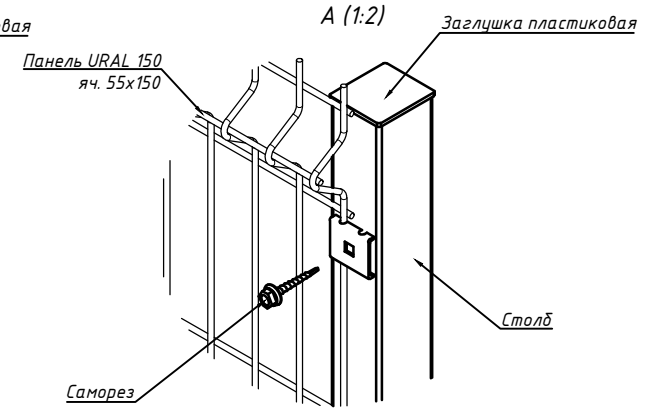
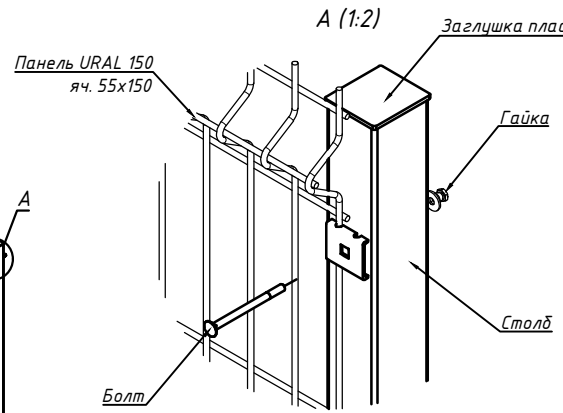
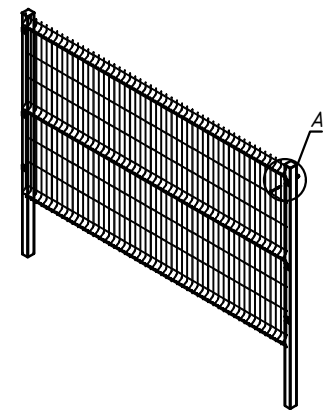
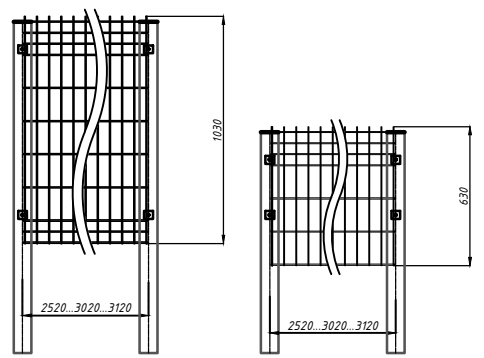
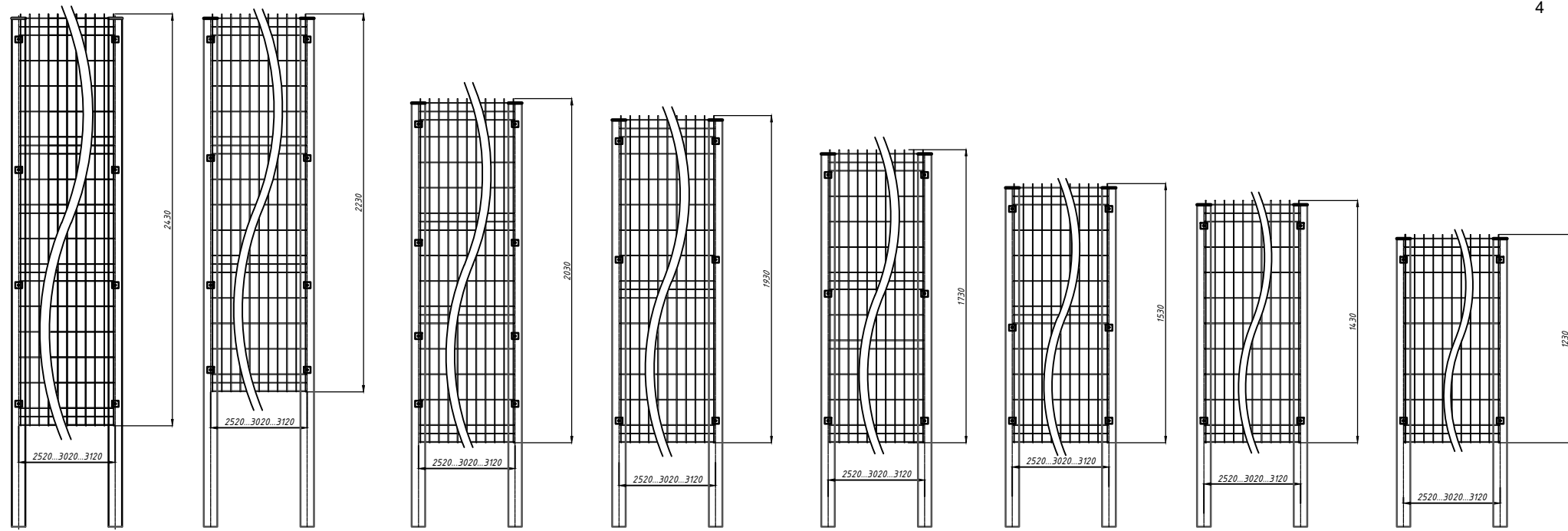


Согласовано

Инд. № подл. Подп. и дата. Взам. инв. №

Поз.	Наименование	Ф, мм	Длина, мм	Кол-во, шт	Масса, кг
1	Пр. вертикал.	5.0	2515	57	21.79
2	Пр. гориз.	5.0	3090	23	10.80
					32.59
3		RAL			0.75

Изм.	Кол. уч.	Лист	№ док.	Подп.	Дата				
Разраб.				Ишмухаметова					
Пров.				Зацепин					
Утв.				Ногин					
Панель В/Ш 2430х3090мм яч. 55х150мм пруток $\phi 5,0$ мм							Стадия	Лист	Листов
								1	1
							УРАЛРЕСУРС		



Создано в
 Подп. и дата
 Взам. инв. №
 Инв. № подл.

						URAL 150		
						ООО "УралРесурс"		
Изм.	Кол. изм.	Лист	№ док.	Подп.	Дата	Панели URAL 150 яч. 55x150 на столбах		
Разраб.	Бучина				07.25			
Пров.	Зацепин					П	1	1
ГИП						УРАЛРЕСУРС		
Ч. контр.					07.25			
Этб.	Ногин				07.25			

Справ. №

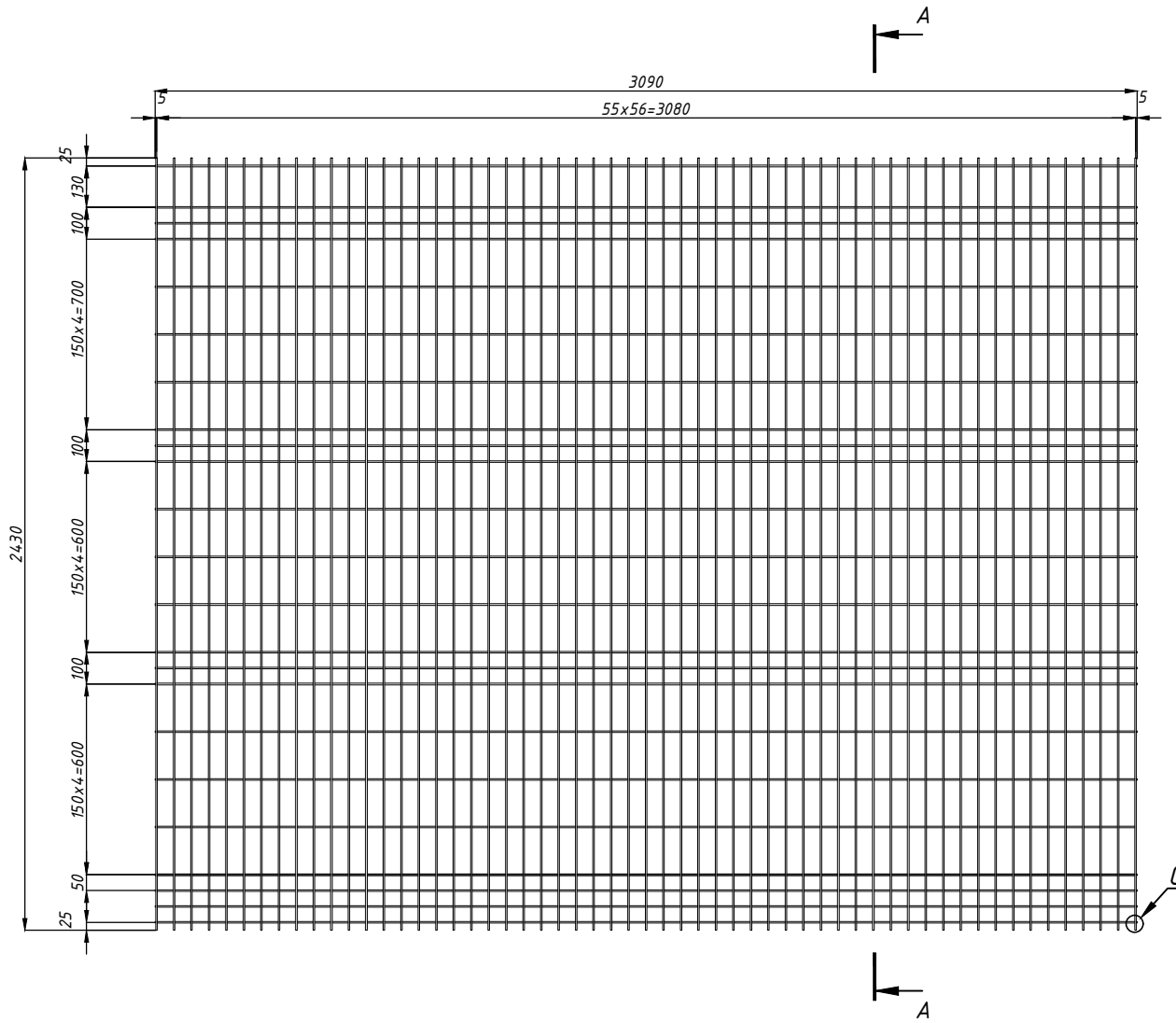
Подп. и дата

Инд. № дубл.

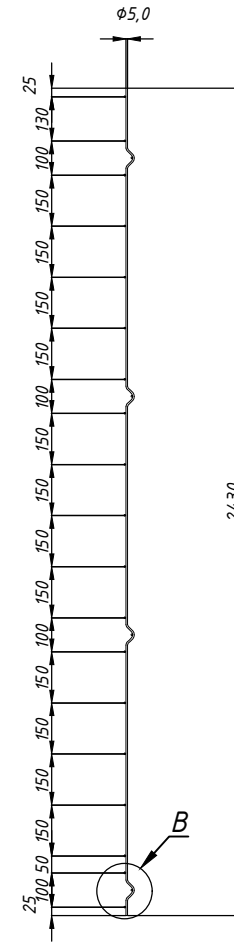
Взам. инв. №

Подп. и дата

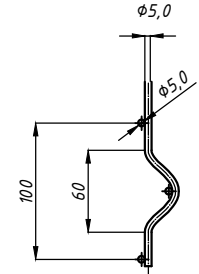
Инд. № подл.



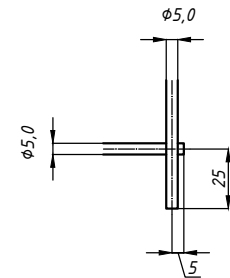
A-A (1:1)




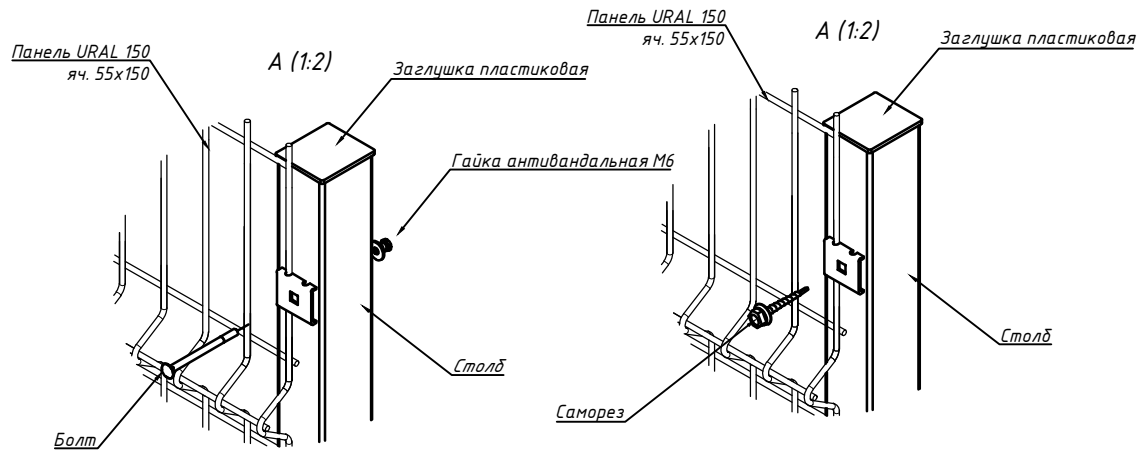
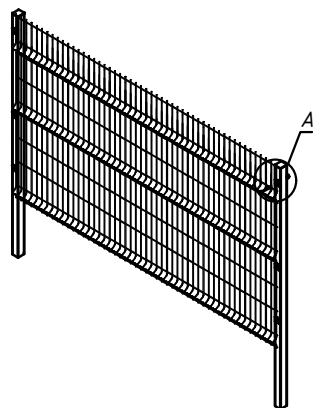
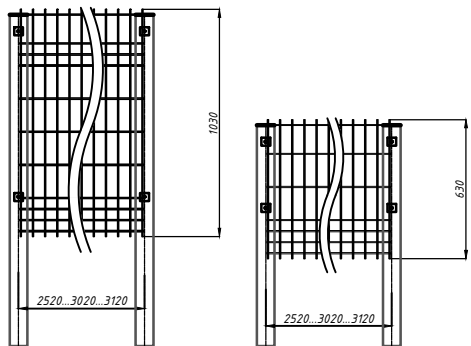
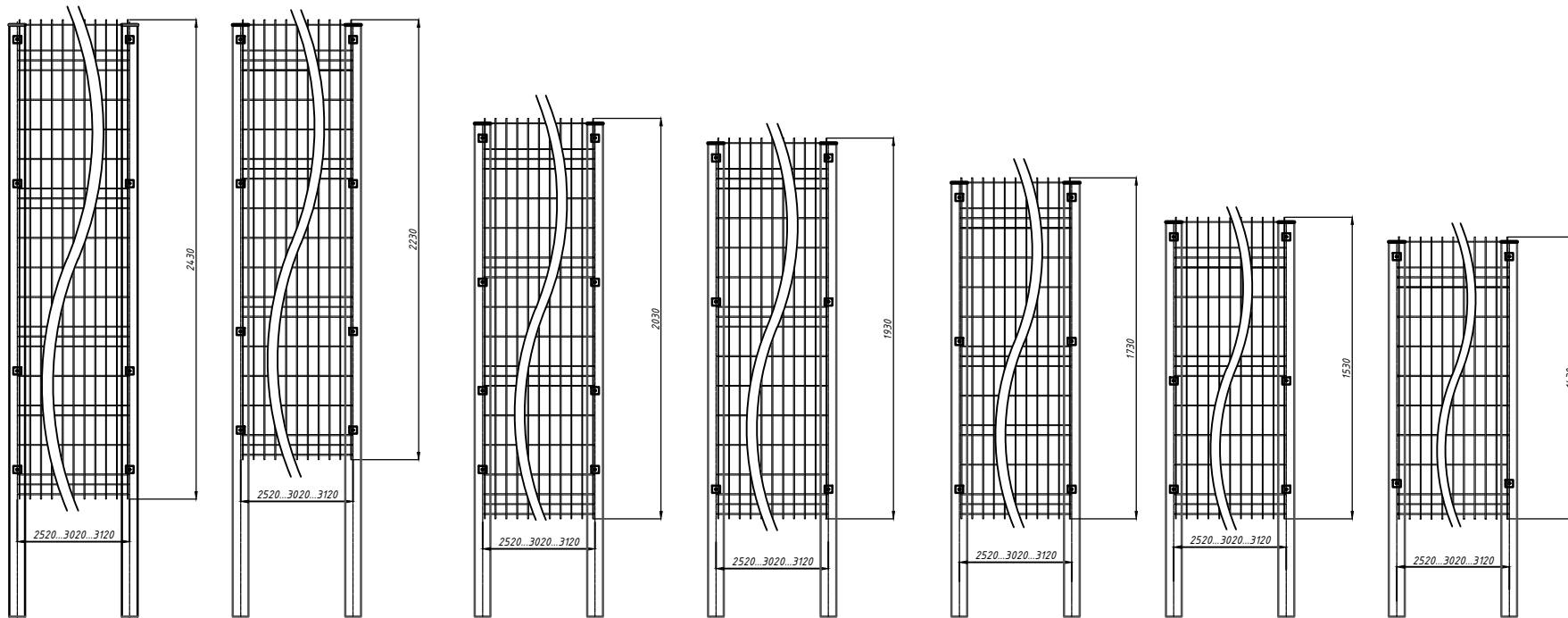
B (1:4)




C (1:7)

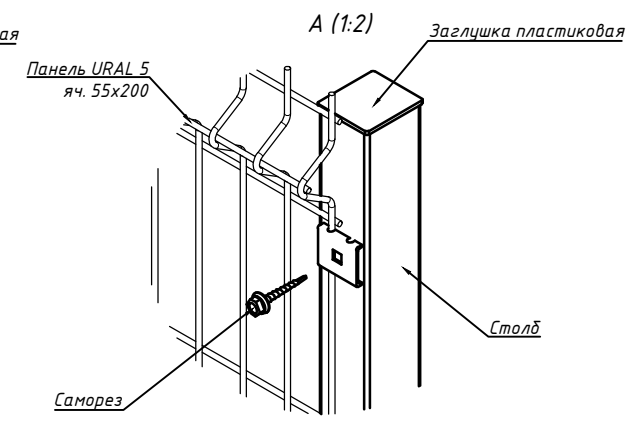
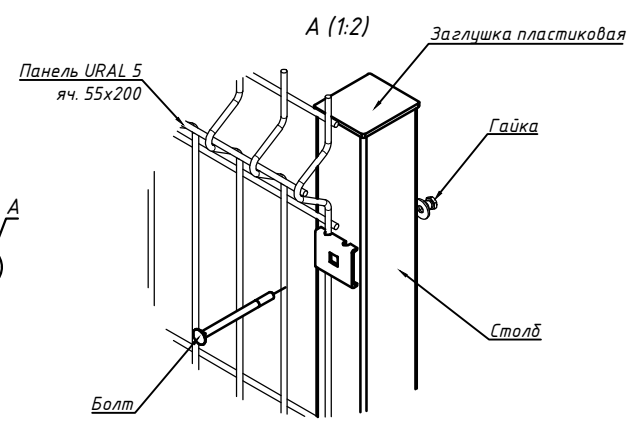
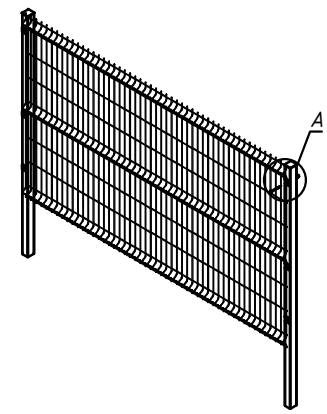
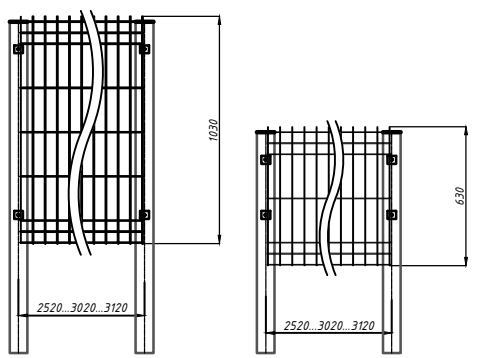
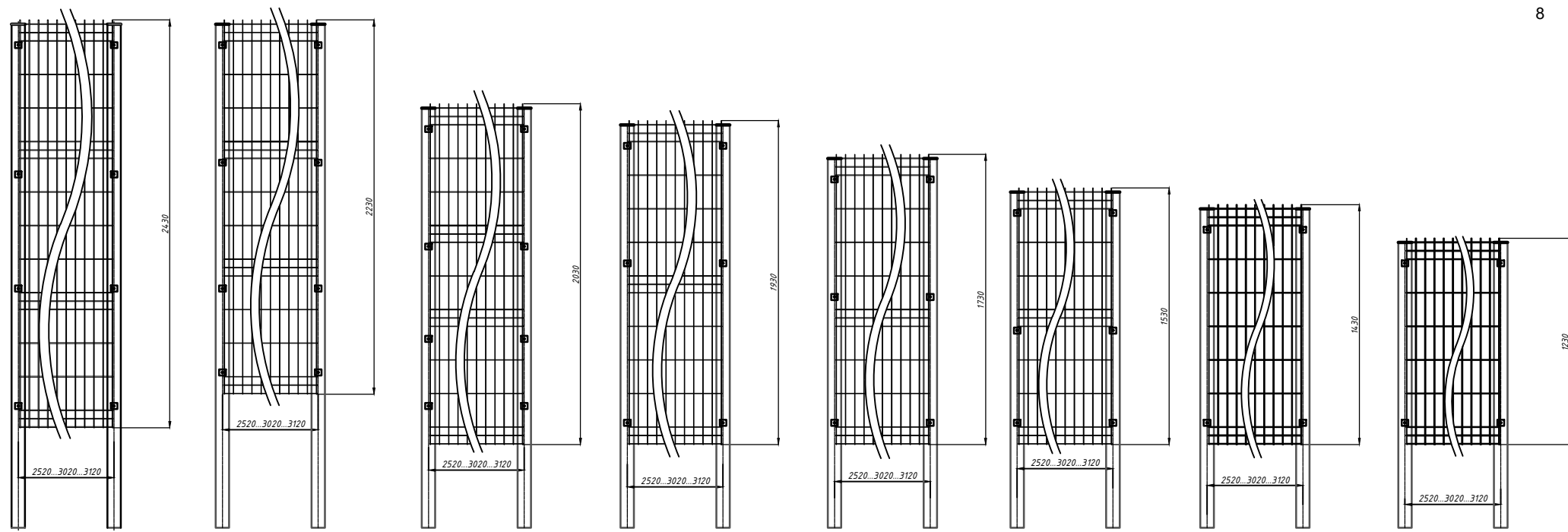


					№П2430-3090Я150П5,0				
Изм/лист	№ Док.м.	Подп.	Дата	Панель В/Ш 2430х3090мм яч. 55х150мм пруток $\Phi 5,0$ мм			Лит.	Масса	Масштаб
Разраб.	Бучина							-	M1:20
Пров.	Горбунов								
					Лист 1 / Листов 1				
Утв.	Подоксенов			Покрытие - полимерная краска по RAL			 УРАЛРЕСУРС		



						URAL 150		
						ООО "ЧралРесурс"		
Изм.	Кол. изм.	Лист	№ док.	Подп.	Дата	Панели URAL 150 яч. 55x150 на столбах		
Разраб.	Бучина				07.25			
Пров.	Зацепин					П	1	1
ГИП						 УРАЛРЕСУРС		
Ч. контр.					07.25			
Этб.	Ногин				07.25			

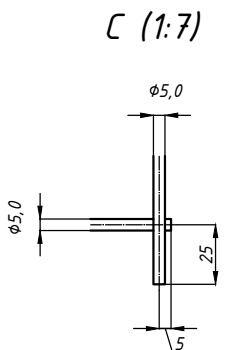
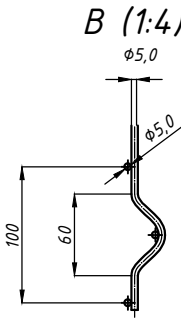
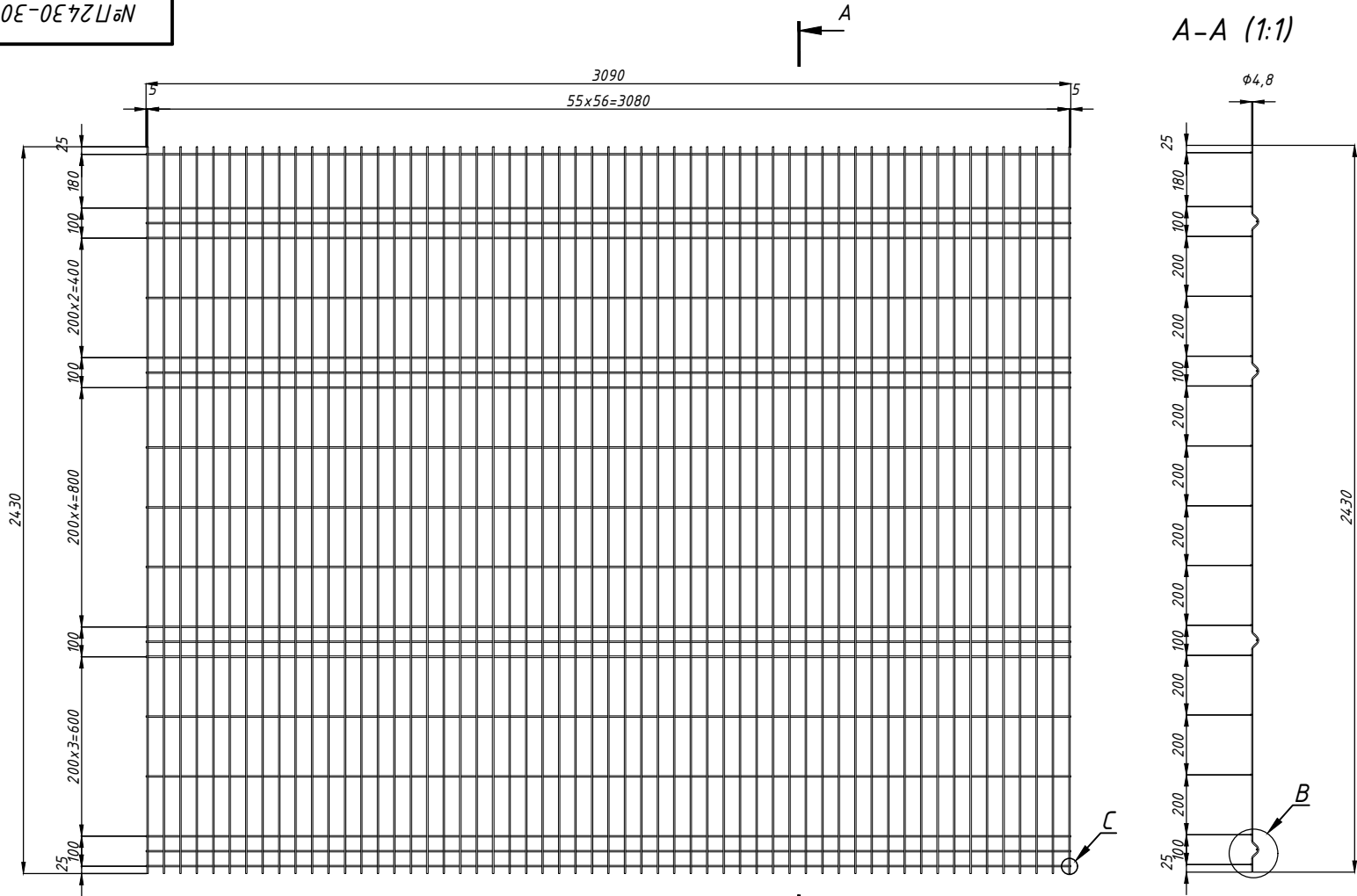
Сегментация
 Вид, № позн.
 Подп. и дата
 Взам. инв. №



Создано в
 Подп. и дата
 Изм. № табл.
 Взам. инв. №

						URAL 150			
						ООО "УралРесурс"			
Изм.	Кол. изм.	Лист	№ док.	Подп.	Дата	Панели URAL 5 яч. 55x200 на столбах	Стация	Лист	Листов
Разраб.	Бучина				07.25		П	1	1
Пров.	Зацепин								
ГИП									
Ч. контр.					07.25				
Этб.	Ногин				07.25				





№П2430-3090Я200П4,8			
Изм/Лист	№ Док.м.	Подп.	Дата
Разраб.	Бунина		
Пров.	Горбунов		
Панель В/Ш 2430х3090мм яч. 55х200мм пруток Φ 4,8мм			
Лист 1		Листов 1	
Покрытие - полимерная краска по RAL			
Утв.		Подоксенов	
Лит.	Масса	Масштаб	
	-	M1:20	
УРАЛСУРС			

Справ. №

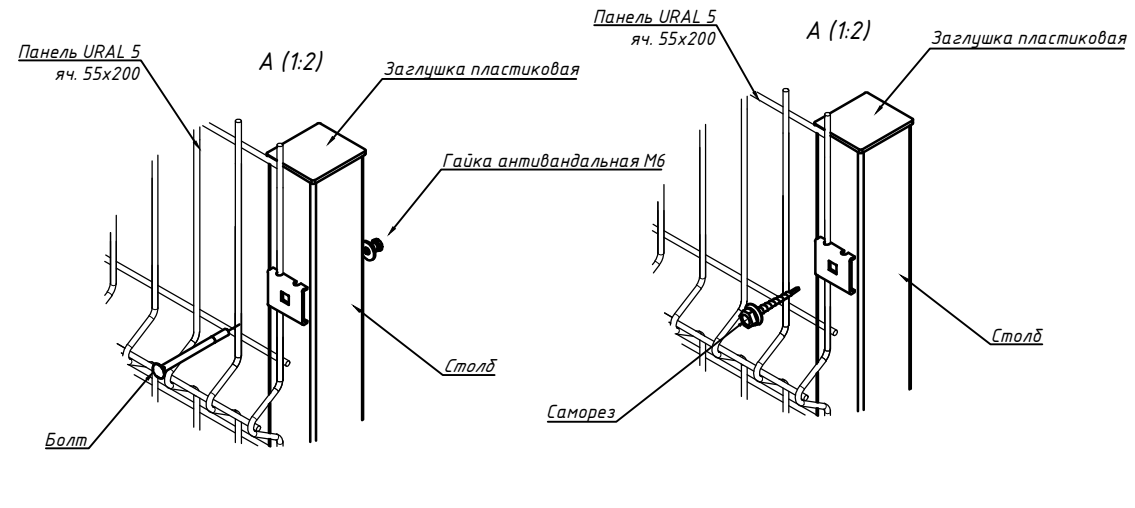
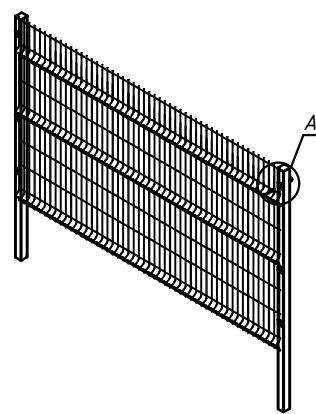
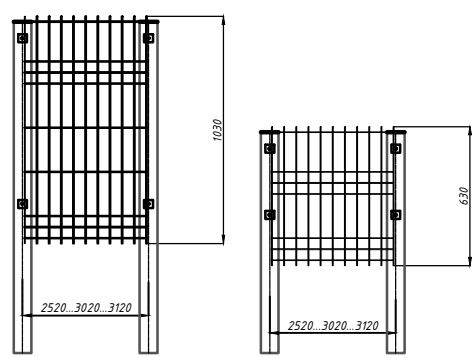
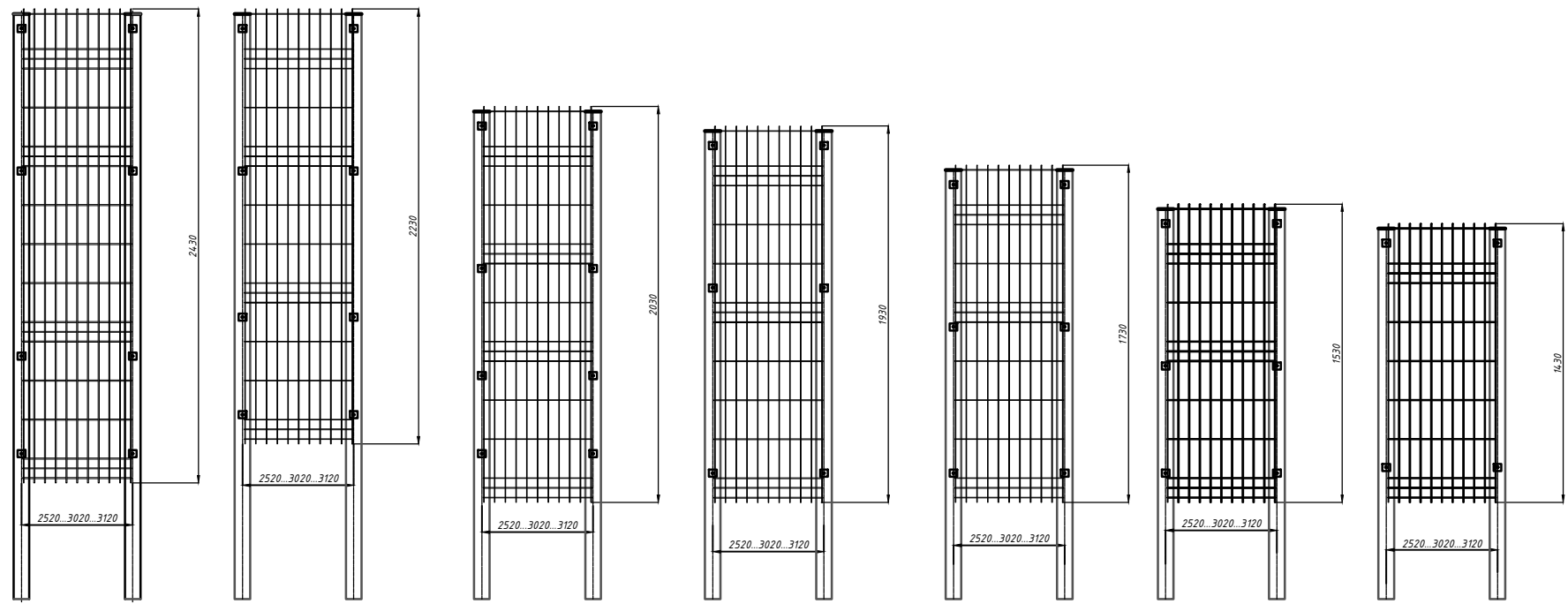
Подп. и дата

Инд. № дубл.

Взам. инв. №

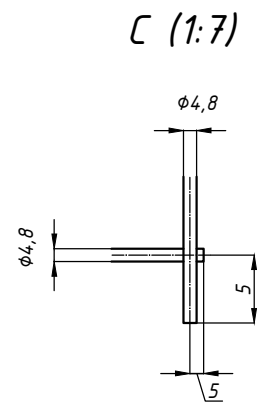
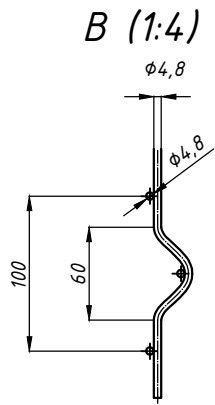
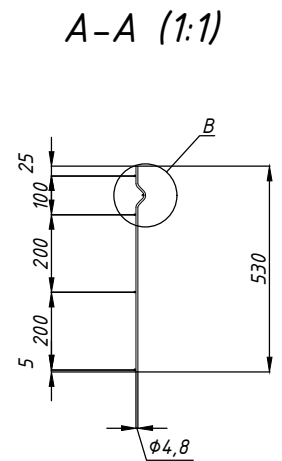
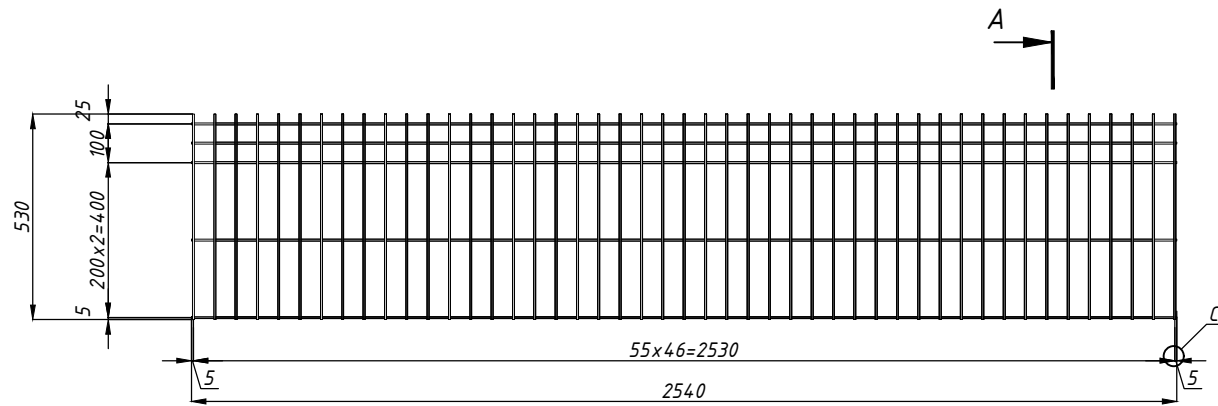
Подп. и дата

Инд. № подл.



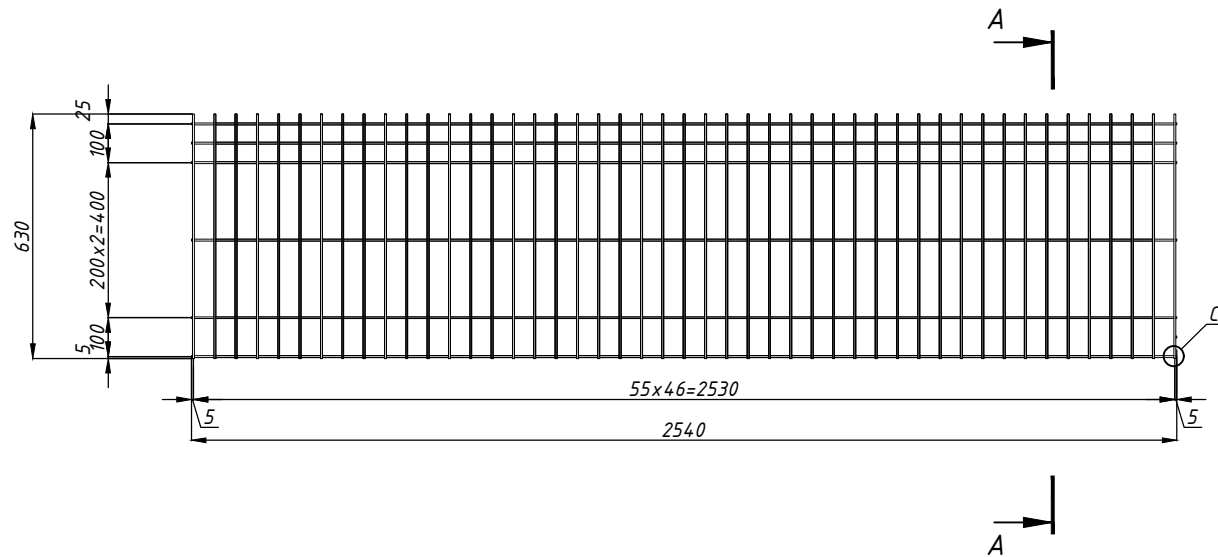
Создано
 Изм. №
 Подп. и дата
 Взам. инв. №
 Инв. № подл.

						URAL 5		
						ООО "УралРесурс"		
Изм.	Кол. изм.	Лист	№ док.	Подп.	Дата	Панели URAL 5 яч. 55x200 на столбах		
Разраб.	Бучина				07.25			
Пров.	Зацепин					П	1	1
ГИП								
Ч. контр.					07.25			
Этб.	Ногин				07.25			

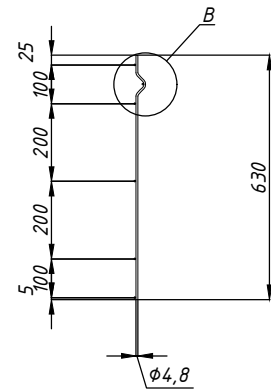


Инв. № подл.	Подп. и дата	Взам. инв. №	Согласовано

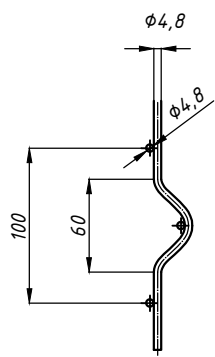
Изм.	Кол. уч.	Лист	№ док.	Подп.	Дата			
Разраб.				Ишмухаметова				
Нач. отд.				Зацепин				
Пров.				Шахмеев				
Утв.				Ногин				
Панель В/Ш 530x2540мм яч. 55x200мм пруток 4,8мм							Стадия Лист 1	Листов 1
УРАЛРЕСУРС								



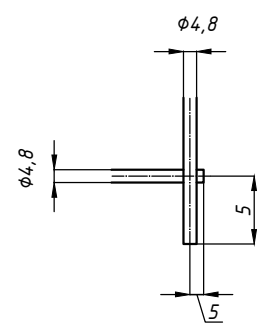
A-A (1:1)



B (1:4)



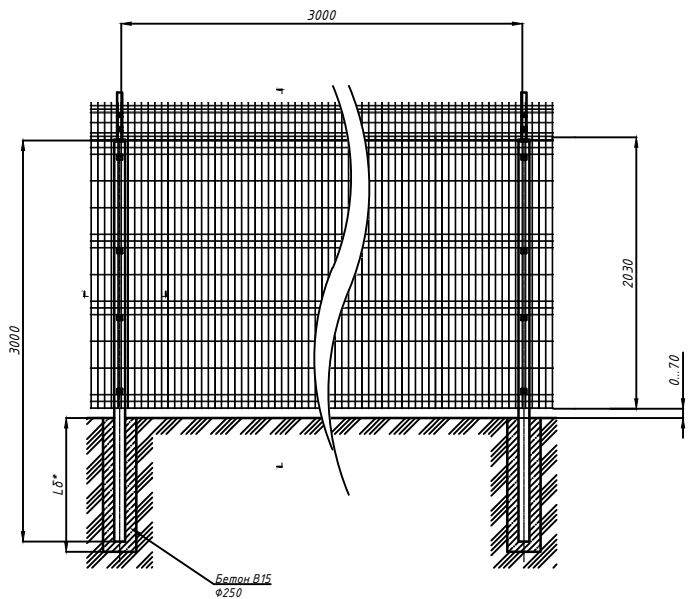
C (1:7)



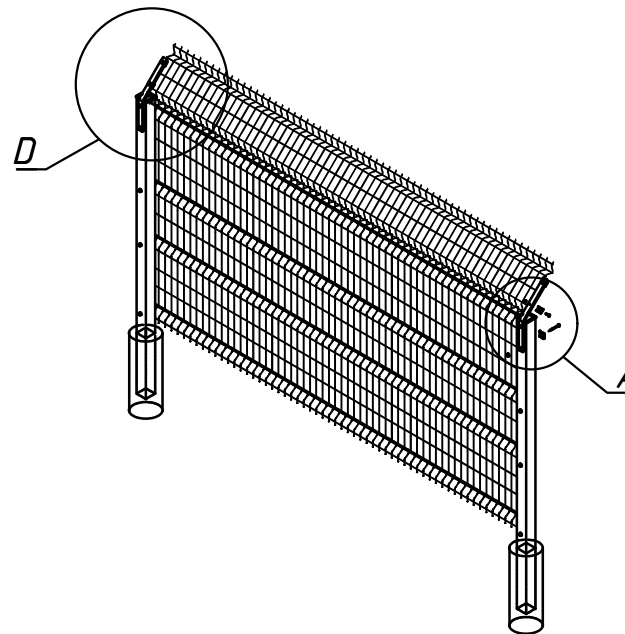
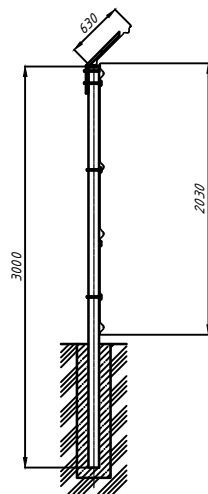
Инв. № подл.	Подп. и дата	Взам. инв. №

Согласовано

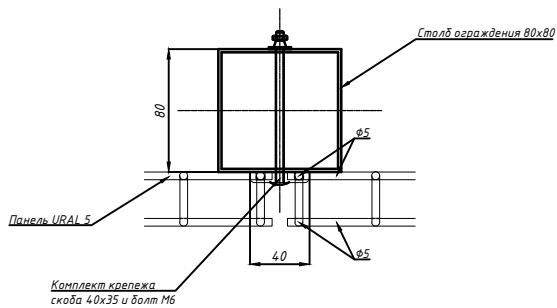
Изм.	Кол. уч.	Лист	№ док.	Подп.	Дата			
Разраб.	Ишмухаметова							
Нач. отд.	Зацепин							
Пров.	Шахмеев							
Утв.	Ногин							
Панель В/Ш 630x2540мм яч. 55x200мм пруток $\phi 4,8$ мм						Стадия	Лист	Листов
							1	1
						УРАЛРЕСУРС		



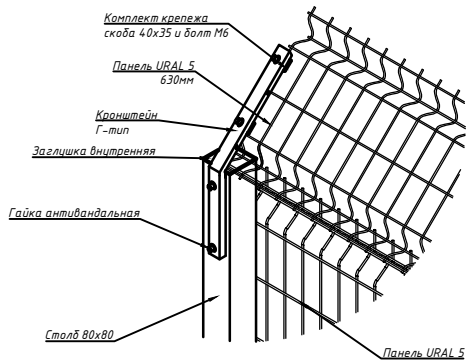
C-C (1:1)



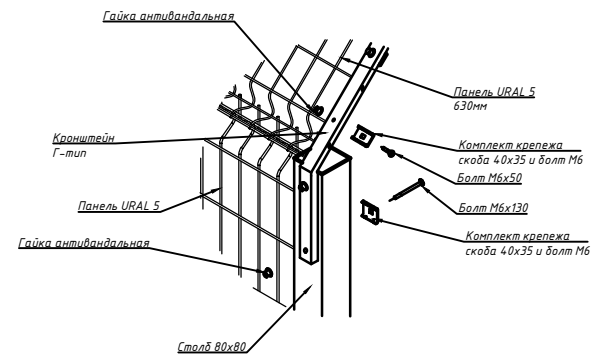
B-B (1:2,5)



D (1:1,5)

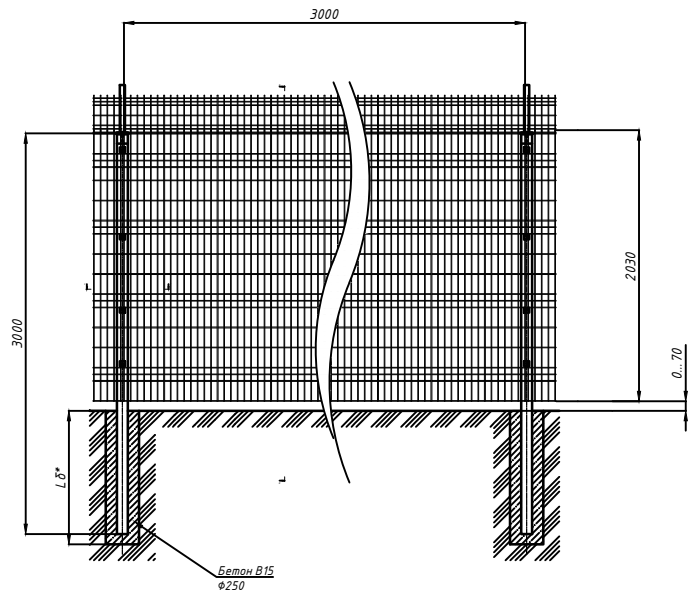


A (1:2)

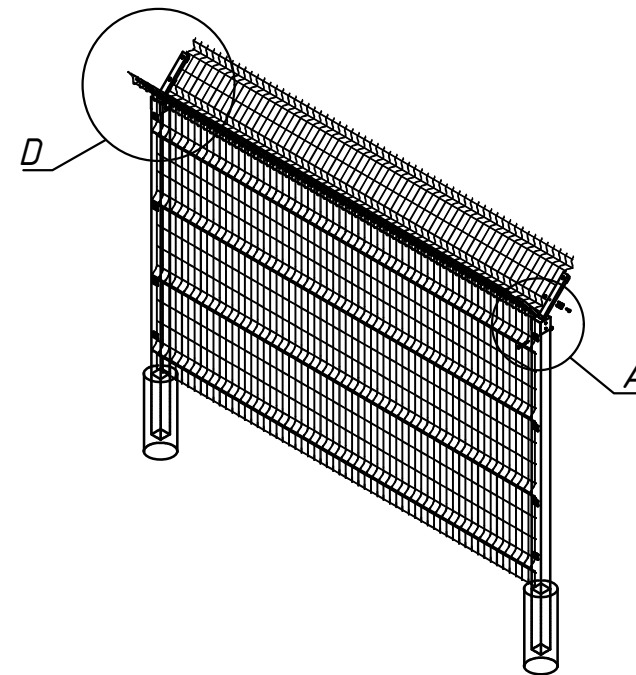
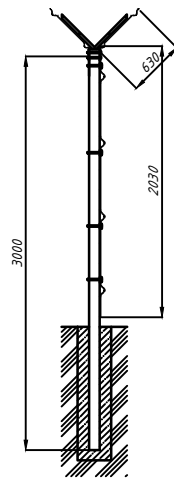


*Глубину скважины под бетонирование Lδ выполнить на глубину промерзания в регионе согласно СНиП +200...300 мм

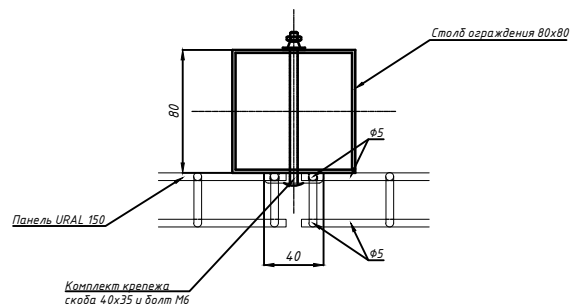
						URAL.3760.115.0850			
						ООО "ЧралРесурс"			
Изм.	Кол. изм.	Лист	№ док.	Подп.	Дата	Монтажная схема установки панелей 3Д с козырьковым ББ на штанге Г-типа столб 80x80 под бетонирование	Стандия	Лист	Листов
Разраб.	Бучина		07.25				П	33	69
Пров.	Зацепин		07.25						
ГИП									
Ч. контр.									
Этб.	Ногин		07.25						



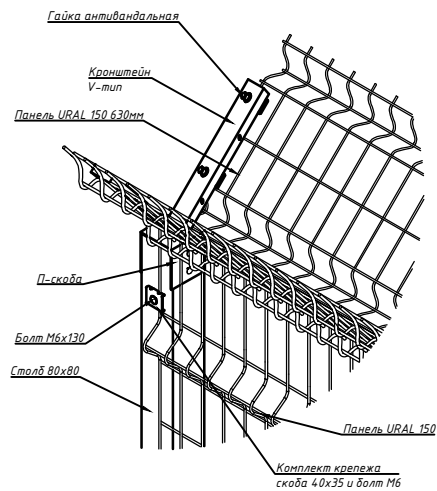
C-C (1:1)



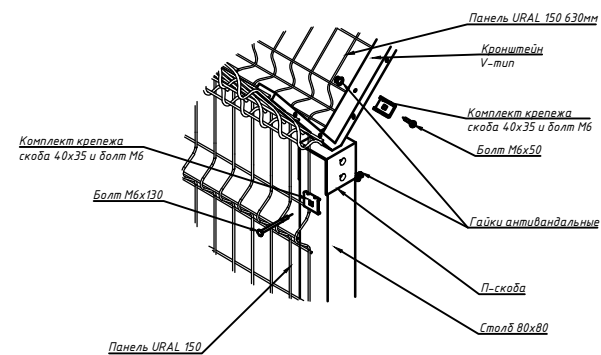
B-B (1:2,5)



D (1:1,5)



A (1:2)



*Глубину скважины под бетонирование Lδ выполнить на глубину промерзания в регионе согласно СНиП +200...300 мм

					URAL.3760-2.115.0810				
					ООО "ЧралРесурс"				
Изм.	Кол. изм.	Лист	№ док.	Подп.	Дата	Монтажная схема установки панелей 3Д с козырьковым ББ на штанге V-типа столб 80х80 под бетонирование	Стандия	Лист	Листов
Разраб.	Бучина	07.25					П	1	1
Пров.	Зацепин	07.25							
ГИП									
Ч. контр.									
Этб.	Ногин	07.25							

Согласовано
 Взам. инв. №
 Подп. и дата
 Инв. № подл.



УРАЛРЕСУРС

ОГРАЖДЕНИЯ СПЕЦИАЛЬНОГО НАЗНАЧЕНИЯ

Единая клиентская служба
8 800 555 0768

info@uralresurs.com

Центральный офис: Екатеринбург, Карла Либкнехта, 22

www.uralresurs.com